



Dishwashers
Lave-vaisselle

Ed.
02/2003

Rev. D

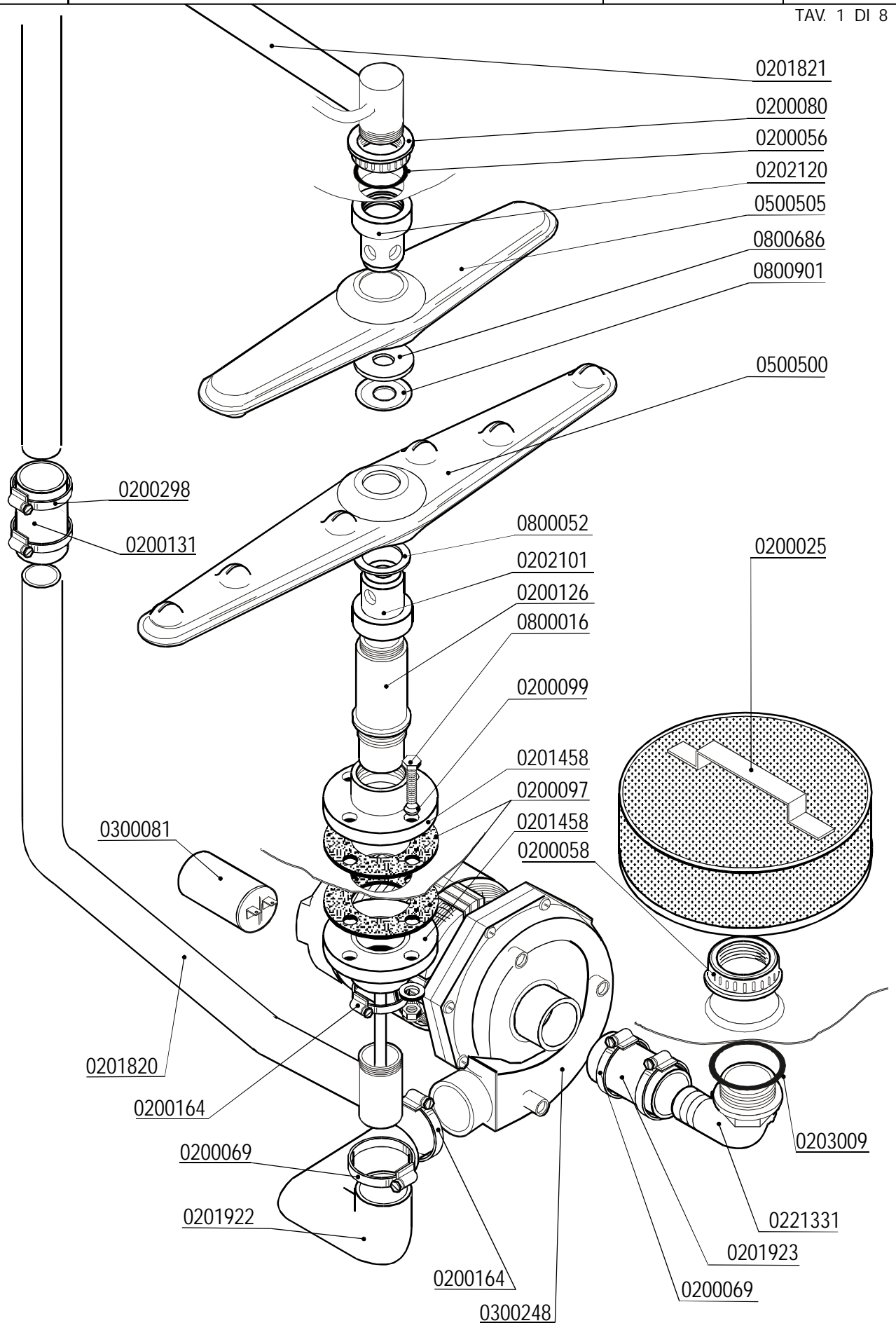
F85-F92
SPARE PARTS
PIECES DETACHEES

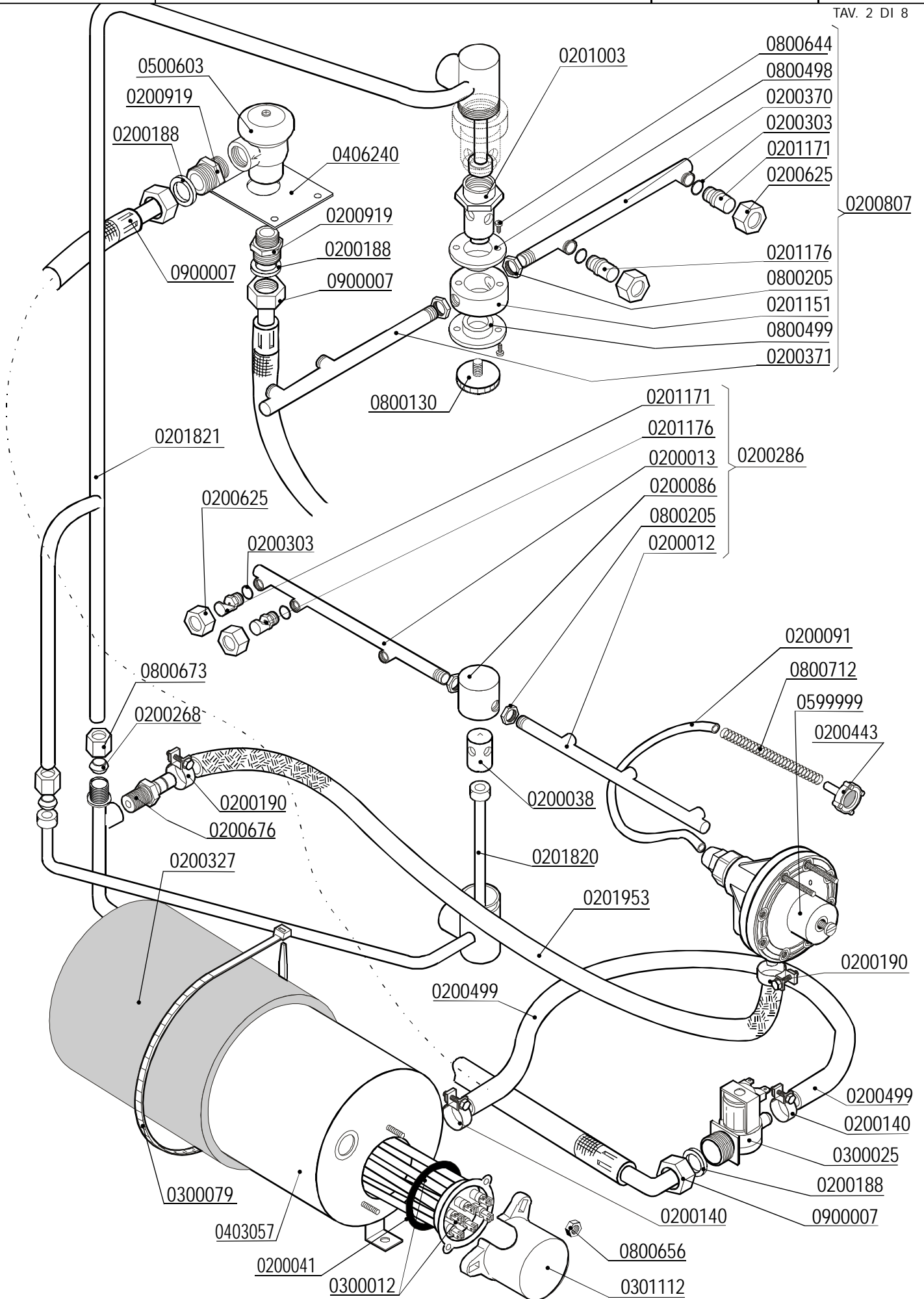


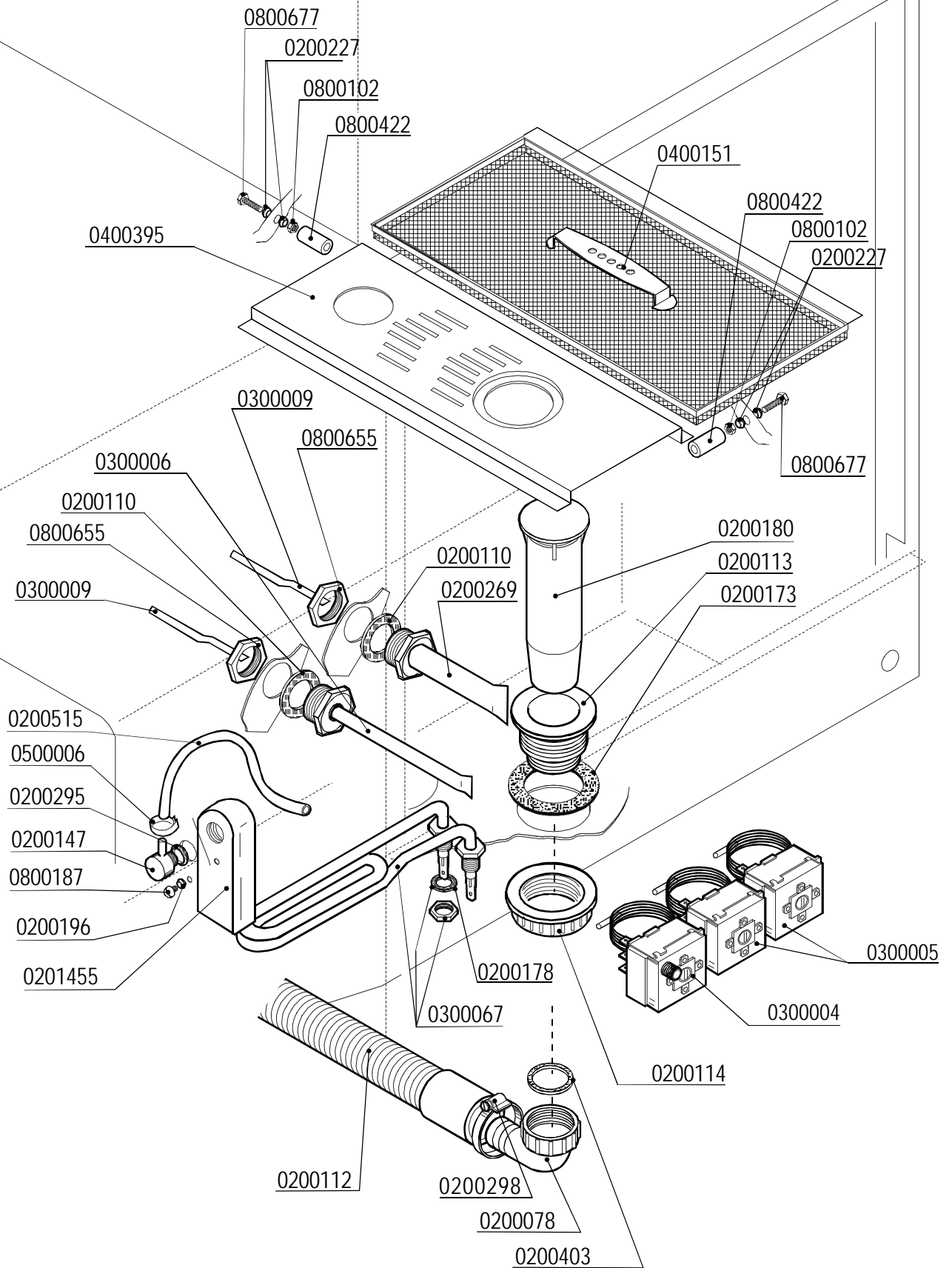
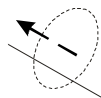
LISTED
COMMERCIAL DISHWASHERS 13CA

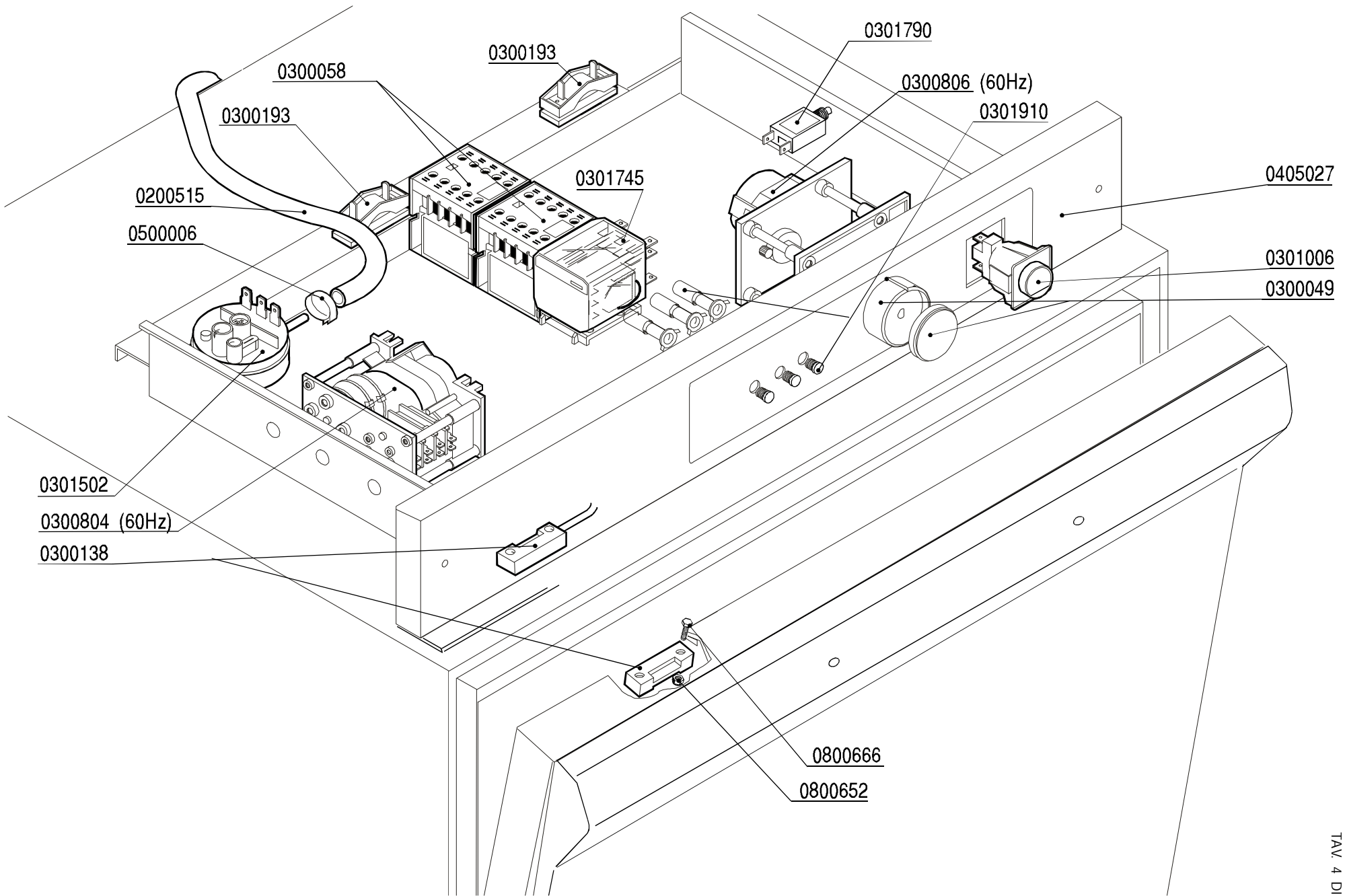


ANSI/NSF3









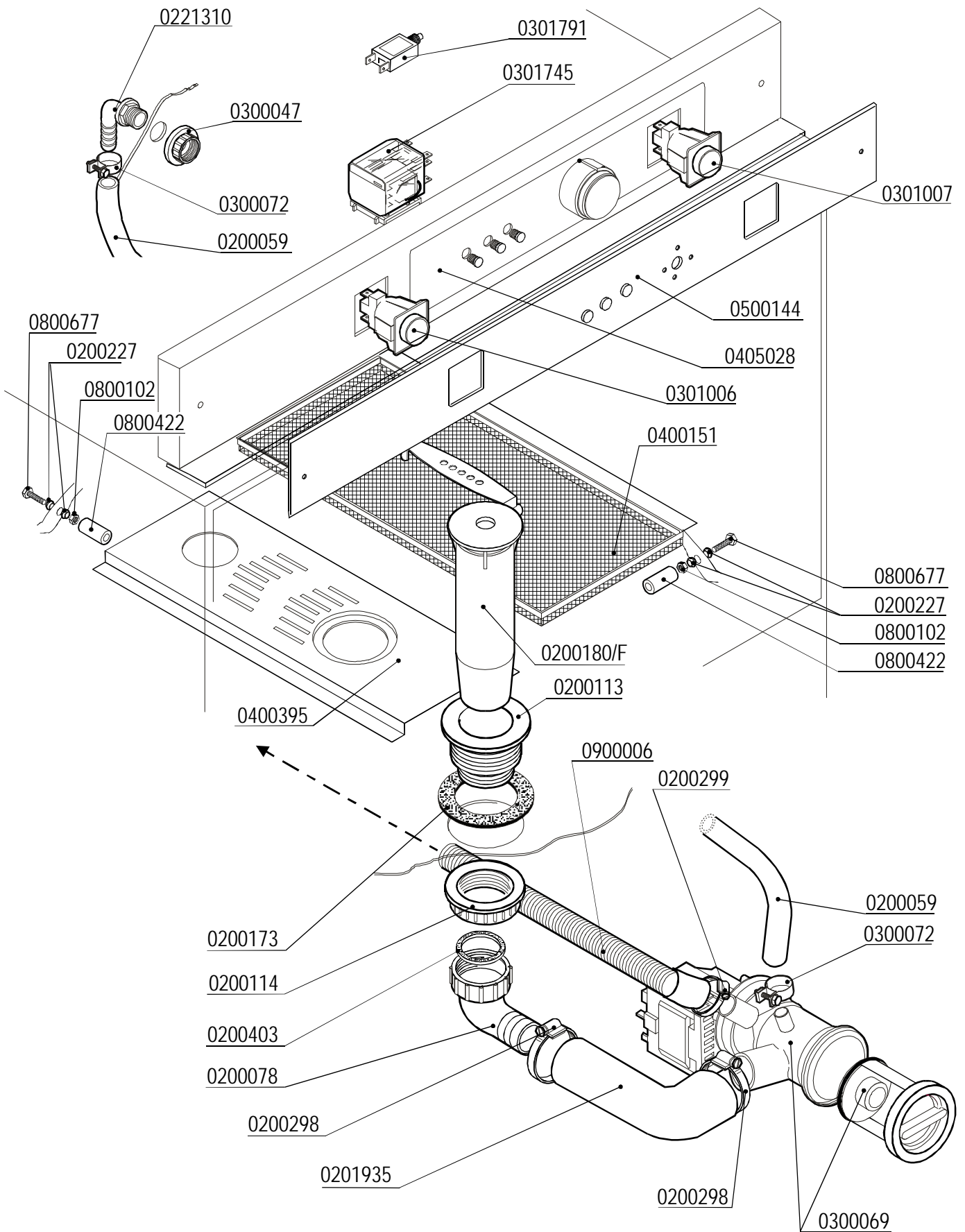
CONTROL BOX
TABLEAU ELECTRIQUE

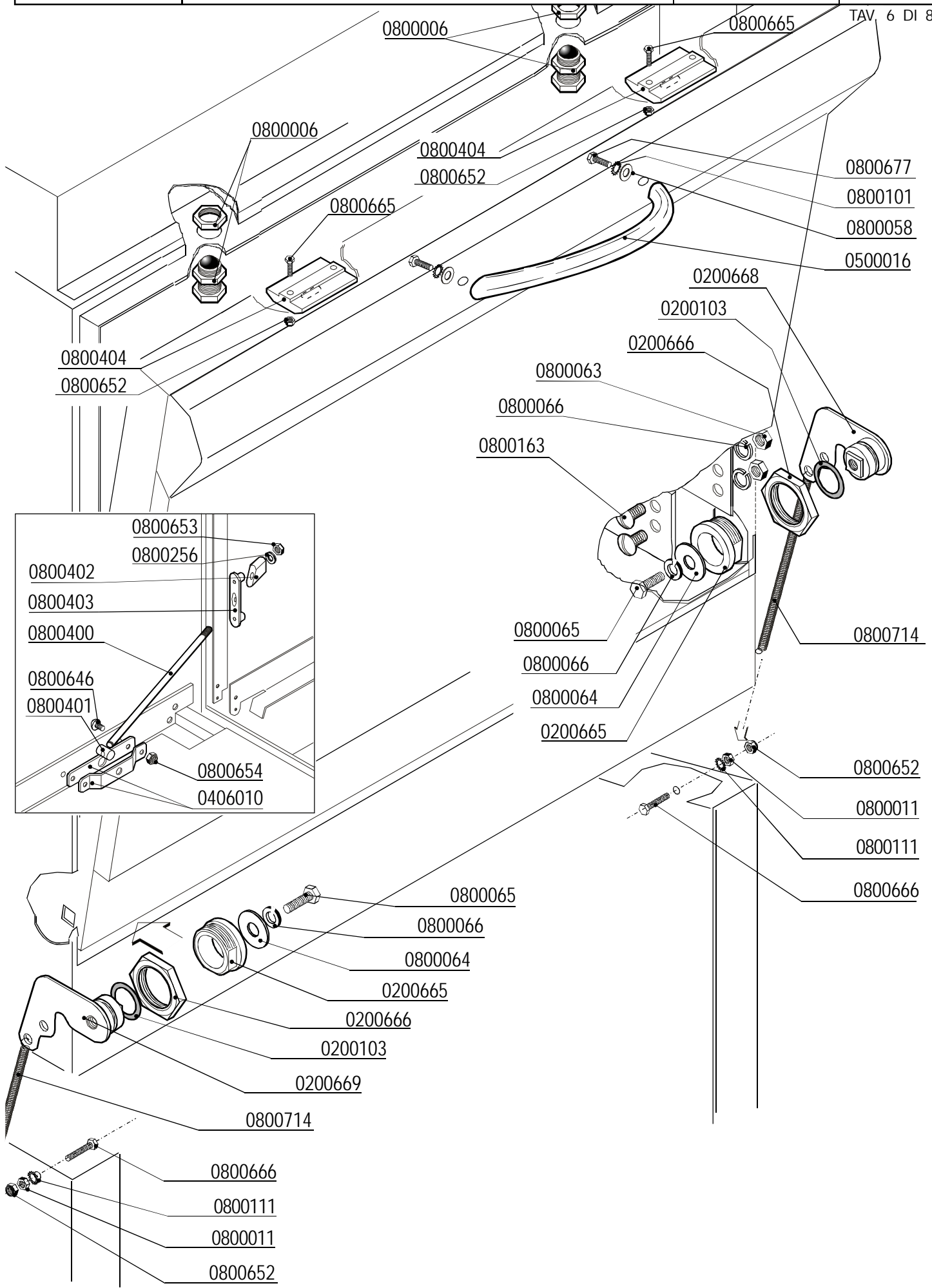


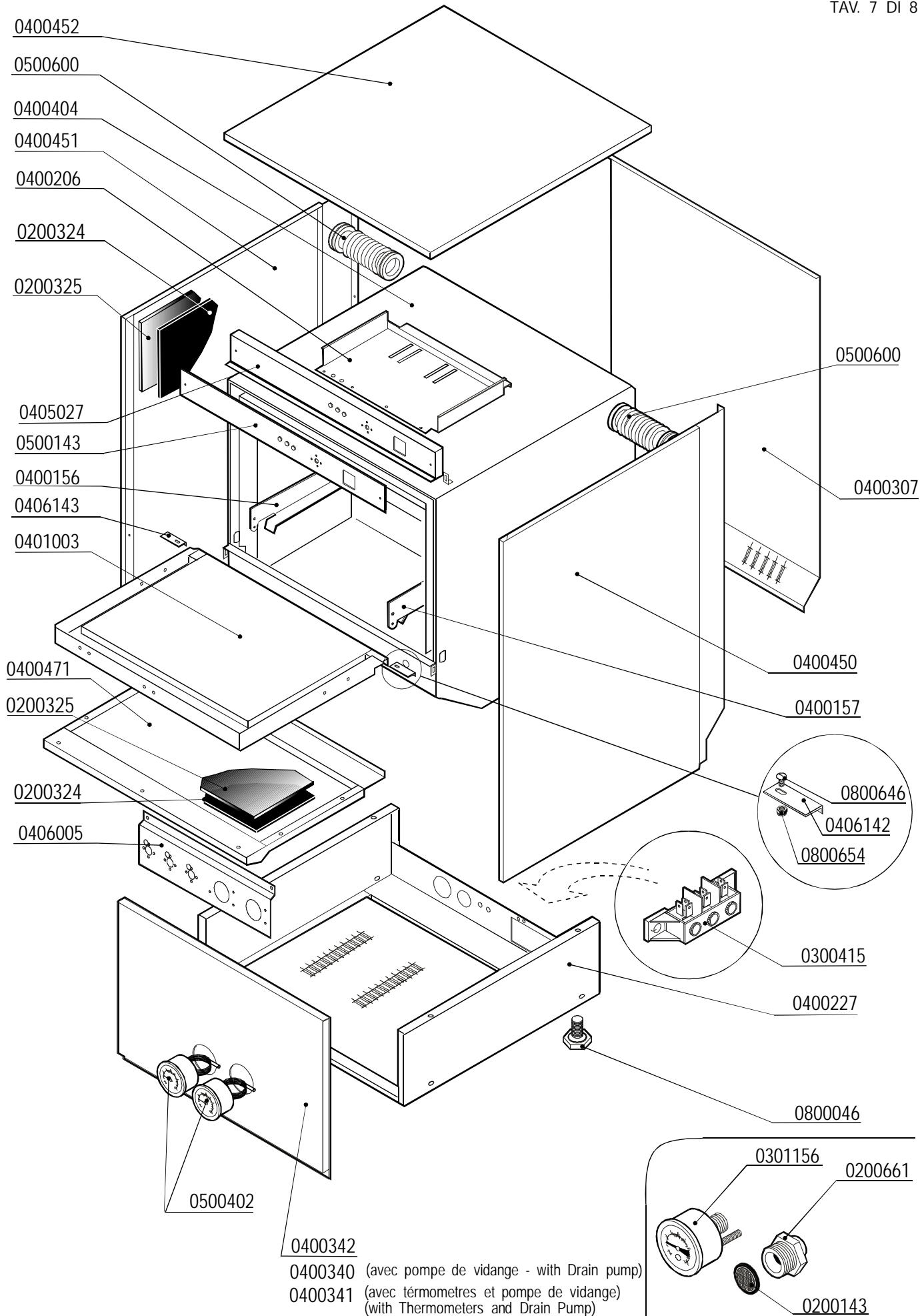
MOD.
F85-F92

TAV.
4 D

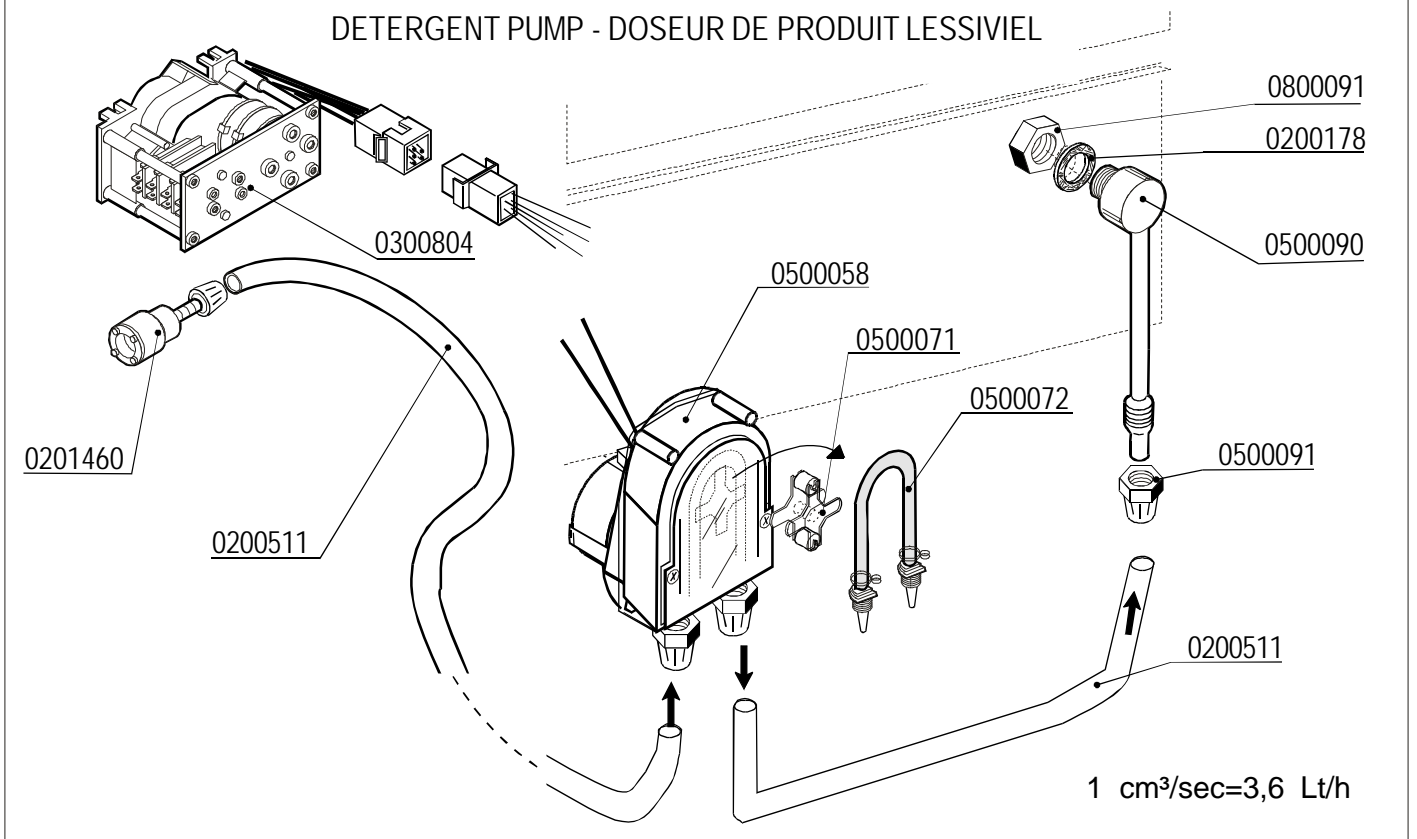
ED. 02/2003
TAV. 4 D I 8







DETERGENT PUMP - DOSEUR DE PRODUIT LESSIVIEL



DOSEUR DE PRODUIT POUR RINÇAGE
RINSE AID DISPENSER

cod. 0599999

